

GRIFO FLOTADOR DUAL FRONTIL

Función lateral o inferior

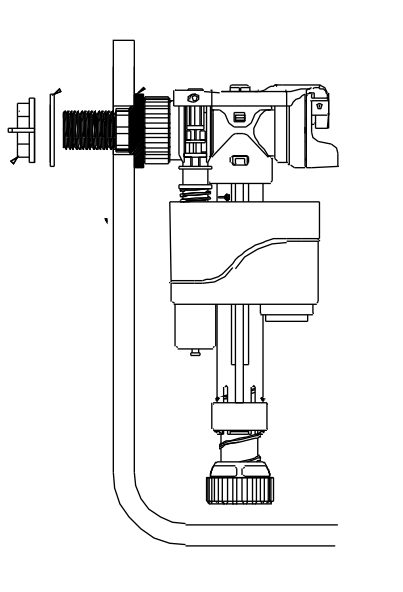
CARACTERÍSTICAS

- Boya con **sistema de protección**, que evita que se interrumpa el recorrido del cierre
- Boya **regulable** en altura
- Rácor latón **3/8**
- Modelo **universal** apto para cisternas de tanque bajo
- Presiones de trabajo desde **0.2 a 16BAR**



Ref. 4881

LATERAL



INFERIOR

