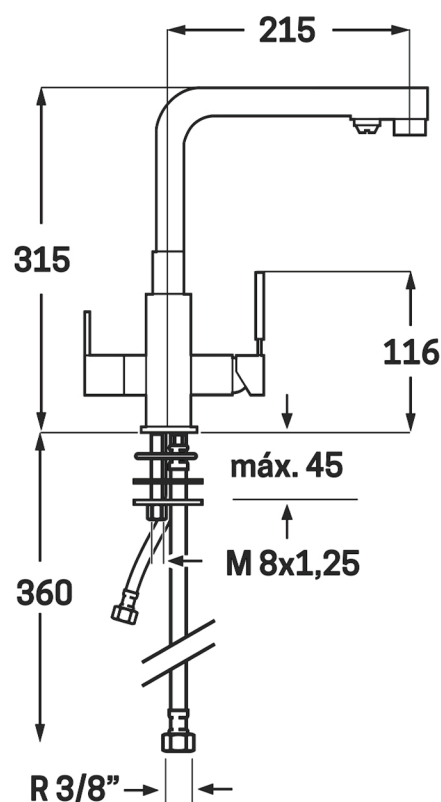


MONOMANDO FREGADERO ÓSMOSIS



ESPECIFICACIONES TÉCNICAS

Cuerpo latón acabado cromo
 Cartucho cerámico 35mm
 Atomizador de latón para osmotizador
 Atomizador de latón para mezclador
 Palanca con sistema de manejo suave
 Tornillos de fijación de acero inoxidable
 Máxima precisión en el control de la temperatura
 Peso: 1030g
 Conexiones Flexitub con certificado AENOR M10x1
 Incluye kit completo para su instalación con rosca de montaje
 Garantía 2 años

REF.	42
EAN	8432453000429

10 uds.

ARTÍCULO EMPAQUETADO EN CAJA INDIVIDUAL