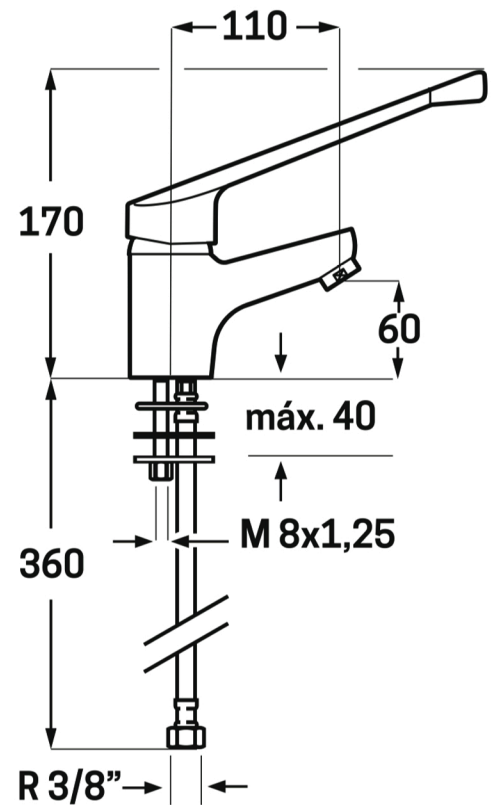


## MONOMANDO DE LAVABO SANITARIO



### ESPECIFICACIONES TÉCNICAS

- Cuerpo latón acabado cromo
- Cartucho cerámico 40mm
- Atomizador de plástico
- Maneta sanitaria
- Palanca con sistema de manejo suave
- Máxima precisión en el control de la temperatura
- Peso: 590g
- Conexiones Flexitub con certificado AENOR M10x1
- Incluye kit completo para su instalación con tornillos de sujeción
- Garantía 2 años

Ref.	8532
EAN	8432453085327



10 uds.

ARTÍCULO EMPAQUETADO EN  
CAJA INDIVIDUAL