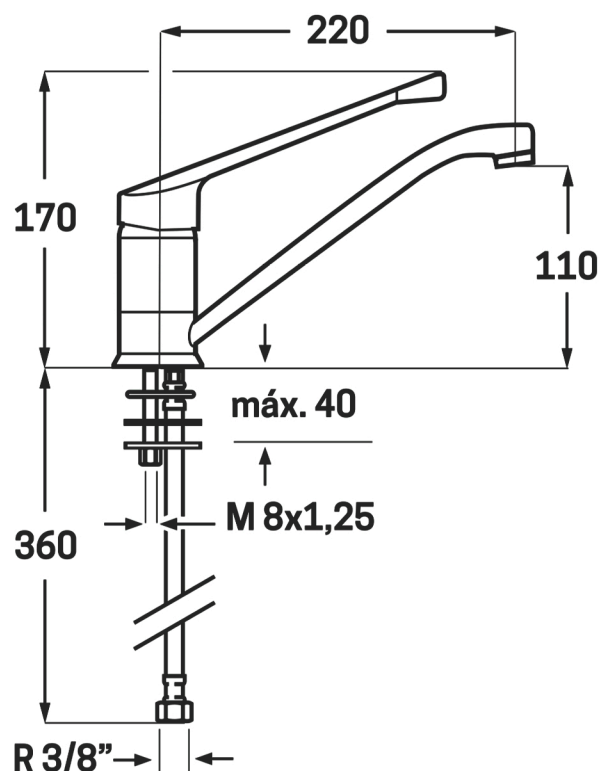


MONOMANDO FREGADERO REPISA SANITARIO



ESPECIFICACIONES TÉCNICAS

Cuerpo latón acabado cromo
 Cartucho cerámico 40mm
 Atomizador de plástico
 Maneta sanitaria
 Palanca con sistema de manejo suave
 Máxima precisión en el control de la temperatura
 Peso: 740g
 Conexiones Flexitub con certificado AENOR M10x1
 Incluye kit completo para su instalación
 Garantía 2 años

Ref.	8533
EAN	8432453085334



10 uds.

ARTÍCULO EMPAQUETADO EN
 CAJA INDIVIDUAL